



Società Acqua Lodigiana srl

data

scheda n°

rilevatore

comune

via

forma  circolare  rettangolare  irregolare

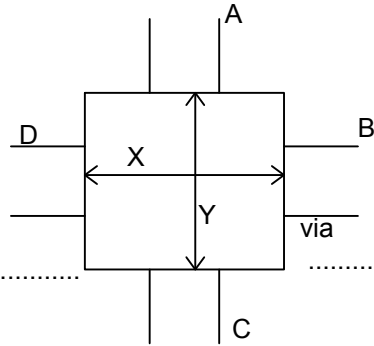
x  cm Y  cm

h interna  cm h torrino  cm

materiale  c.a. in opera  chiuso  rettangolare  
 c.a. prefabbricato  circolare  
 muratura  ghisa  
 altro  cls

scaletta  si  no intonaco  si  no sedimenti  si  no cm

via .....



via

via .....

A  cls  gres  pvc  altro

h scorrimento  cm

d volta-soletta  cm foto

circolare Ø  cm  
 ovoidale Ø  x  cm  
  x  cm

B  cls  gres  pvc  altro

h scorrimento  cm

d volta-soletta  cm foto

circolare Ø  cm  
 ovoidale Ø  x  cm  
  x  cm

C  cls  gres  pvc  altro

h scorrimento  cm

d volta-soletta  cm foto

circolare Ø  cm  
 ovoidale Ø  x  cm  
  x  cm

D  cls  gres  pvc  altro

h scorrimento  cm

d volta-soletta  cm foto

circolare Ø  cm  
 ovoidale Ø  x  cm  
  x  cm

cls  gres  pvc  altro

h scorrimento  cm

d volta-soletta  cm foto

circolare Ø  cm  
 ovoidale Ø  x  cm  
  x  cm

note

\_\_\_\_\_

\_\_\_\_\_

\_\_\_\_\_

\_\_\_\_\_

\_\_\_\_\_

condizione di manutenzione

buona  
 sufficiente  
 insufficiente

banchina calpestabile

si  
 no

tipo di fognatura

mista  
 nera  
 bianca